

# HELIDA TECH DATA ACQUISITION BOARD (DAQ)

## TOF-MS DATA BOARD

### HLD-PCIe-A2T2500M数据采集卡

## 产品介绍

HLD-PCIe-A2T2500M高速数据采集卡，是专为飞行时间（TOF）测量应用设计的板卡。该板卡具有如下特性：

- 1 具有2个模拟输入通道
- 2 每个通道2.5Gps采样率、14bit位宽
- 3 模拟输入带宽1.5GHz（-3db）
- 4 每个通道程控AC或DC耦合、50或1M欧姆匹配
- 5 每个通道程控设置用户偏移
- 6 板卡带零点校正与标点校正（存储在EEPROM）
- 7 板卡具有频率校正（1PPS）（存储在EEPROM）
- 8 输入范围4Vpp/2Vpp/1Vpp/500mVpp @50Ω
- 9 输入范围±40V/±10V/±5V/±1V/±500mV/±250mV/±125mV @1MΩ
- 10 触发输入比较器阈值可配置0至2.5V（50Ω匹配）
- 11 触发输入与数据的同步精度可达64ps
- 12 PCIe×8 Gen 3高速接口
- 13 板载8GB内存（数据存储缓存）
- 14 具有外部时钟输入、同步信号输入
- 15 多种工作模式可选（支持用户定制功能）
- 16 预留9个差分对输入（TYPE C）、2输入、1输出
- 17 预留1000M网络接口、40G光纤接口



## 典型应用场所：

- 1 飞行时间测量
- 2 质谱仪（TOF-MS）
- 3 激光雷达
- 4 射频雷达
- 5 数字化仪
- 6 飞行时间光声成像
- 7 高分辨率医疗图像重建
- 8 快速脉冲检测和分析
- 9 粒子物理、量子物理实验
- 10 高端精密测量仪器

# 功能框图 (Hardware block diagram)

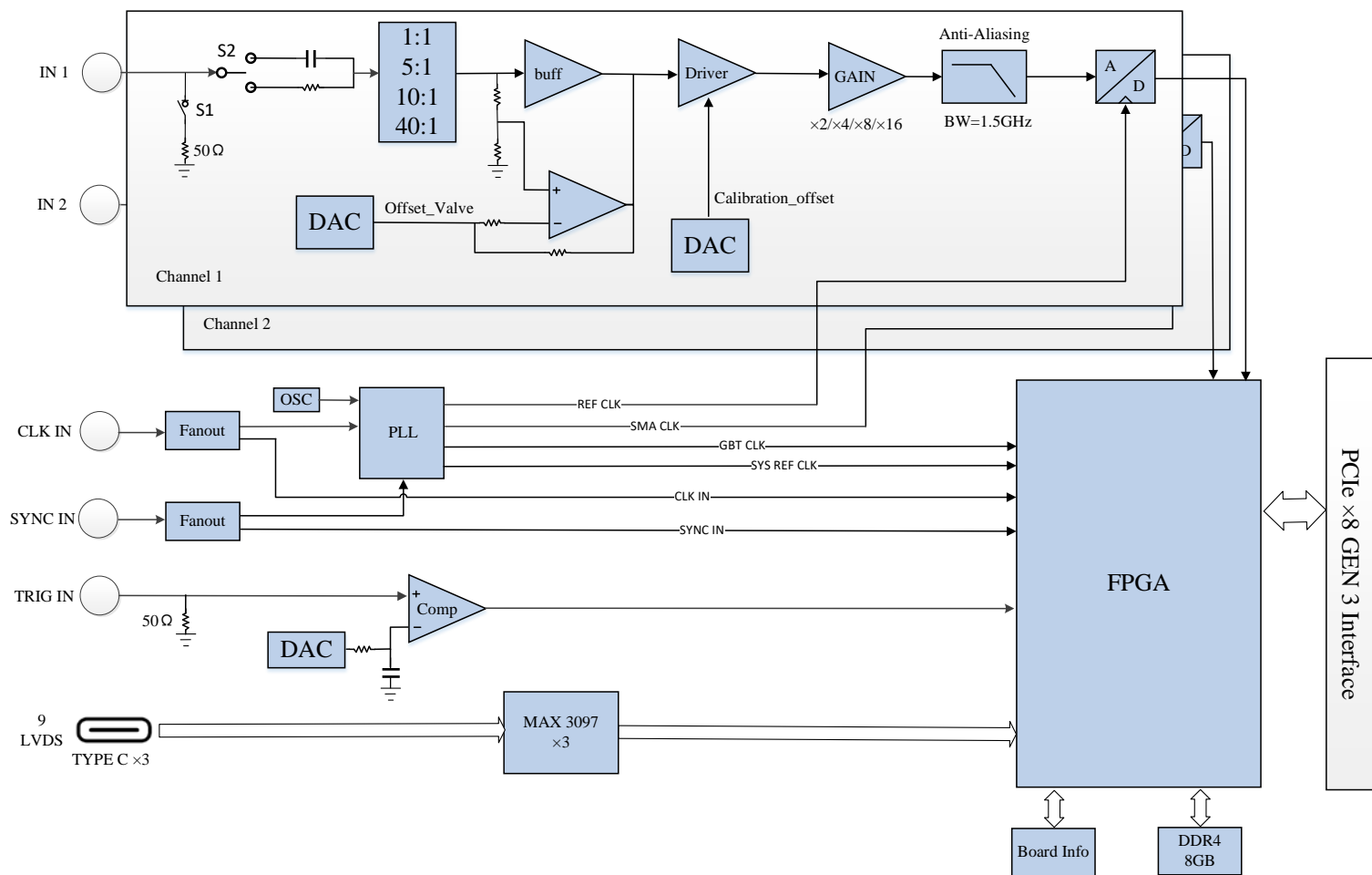


图2 电路架构示意图

## 软件与平台

操作系统	编程语言	支持软件
<ul style="list-style-type: none"> <li>Windows 10, 11</li> <li>Linux kernel 3.10+</li> </ul>	<ul style="list-style-type: none"> <li>C, C++, C#, Python</li> <li>Java, VB, Delphi</li> </ul>	<ul style="list-style-type: none"> <li>HLD-DAQ</li> <li>MATLAB</li> <li>LabView</li> </ul>

## 参数说明 (Specifications)

参数	规格	备注	
模拟输入	采样率	2.5Gsp/s/1.25Gsp/s	程控选择
	分辨率	14 Bit	
	模拟带宽	1.5GHz	固定
	输入类型	单端	MCX 内孔
	输入阻抗	50Ω/1MΩ	程控选择
	耦合方式	AC/DC	程控选择
	输入范围	4Vpp/2Vpp/1Vpp/500mVpp @50Ω	50Ω 匹配
		±40V/±10V/±5V/±1V/±500mV/ ±250mV/±125mV @1MΩ	1MΩ 匹配
	输入偏置	- 1.0V to + 1.0V @4Vpp @50Ω - 0.5V to + 0.5V @2Vpp@50Ω - 40V to + 40V @±40Vpp @1MΩ - 10V to + 10V @±10Vpp@1MΩ	程序配置
	串扰	> 80dB	ADC > 90dB
	信噪比 (SNR)	> 62dBFS	f <sub>in</sub> = 155MHz
> 60dBFS		f <sub>in</sub> = 900MHz	
> 59dBFS		f <sub>in</sub> = 2100MHz	
错误率 (CER)	9 × 10 <sup>-9</sup> Errors	AVDD1=0.975 V	
有效位宽 (ENOB)	10.1 Bits	f <sub>in</sub> = 155MHz	
	9.8 Bits	f <sub>in</sub> = 900MHz	
	9.5 Bits	f <sub>in</sub> = 2100MHz	
触发输入	输入类型	单端	MCX 内孔
	输入标准	5V TTL	最大 5V
	比较器阈值	0 至 3V	程序配置
	触发类型	上升沿 (逐步增加)	
	触发与数据同步精度	≤ 64ps	内部 TDC 同步
	单次最大采样点 M	触发前 + 触发后 ≤ 1GB-32	每通道
	触发前样本最大 N	≤ 1G-32	程序配置

	触发后样本最大 M-N	$\leq 1G-32$	程序配置
时钟	时钟模式	内部 PLL, 外部参考输入	
	内部时钟精度	$< \pm 20\text{ppm}$	
	外部时钟输入类型	单端	MCX 内孔
	外部时钟输入范围	10MHz~400MHz	默认 100MHz
	耦合方式	直流 (50 $\Omega$ )	
同步输入	同步信号输入类型	单端	MCX 内孔
	同步方式	脉冲同步	
	信号类型	TTL	
传输接口	PCIe $\times 8$ Gen 3	使用 PCIe $\times 8$ 或 $\times 16$ 插槽	
	传输方式	DMA	
功能	采集模式	预触发、延迟触发	支持客户定制
	最大采集样本	$< 2G \times 16$ Bits/通道 $< 1G \times 16$ Bits/通道	1个通道 2个通道
	时间戳	相对时间	
其它	尺寸	1 个标准插槽	带散热风扇
	供电	PCIe	可选 6PIN

## 工作模式

### 1 顺序预触发模式（带时间戳）

在该模式下，用户设置好单次触发的总采样点数（M）、触发前采样点数（N）以及触发次数（F）这3个参数，然后开始运行后就会按照设置好的参数进行数据采集。顺序触发模式的工作示意图如下所示。

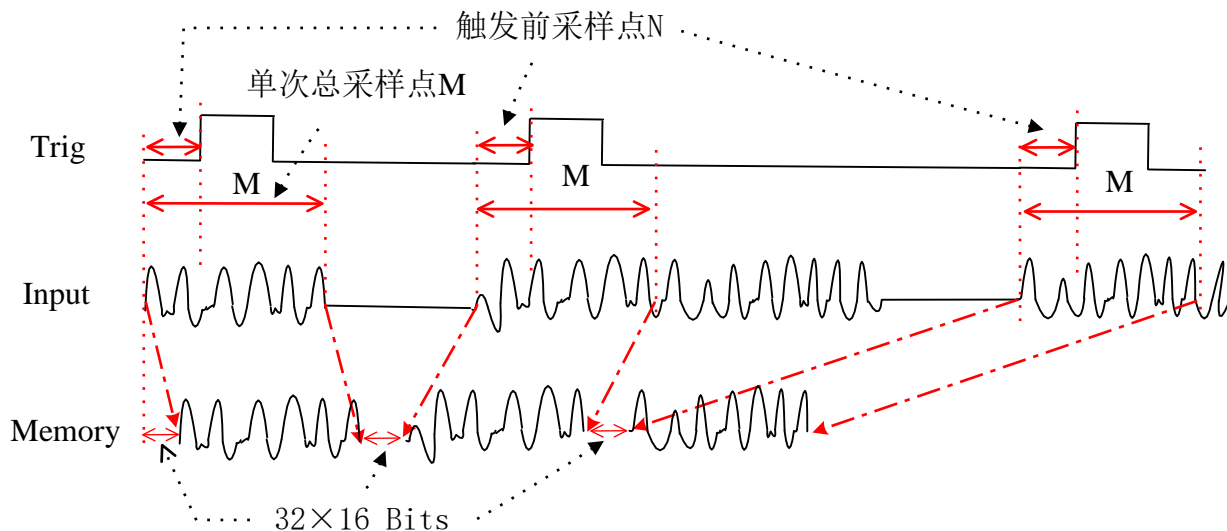


图3 顺序预触发工作模式示意图

## 2 顺序延迟触发模式（带时间戳）

在该模式下，用户设置好单次触发的总采样点数（M）、触发后延迟点数（N）以及触发次数（F）这3个参数，然后开始运行后就会按照设置好的参数进行数据采集。顺序延迟触发模式的工作示意图如下所示。

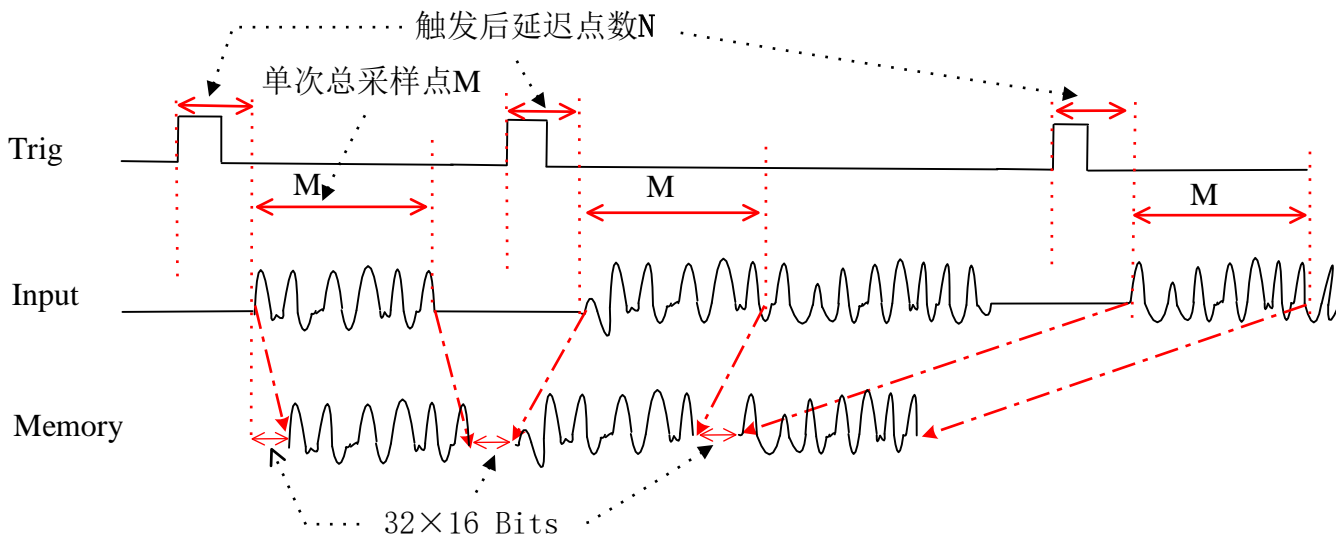


图4 顺序延迟触发工作模式示意图

**注意：** 设置参数时会有一些限制，具体如下：

- 1) 单次的总采样点数（M）是要大于2的整数幂（x）减去64（信息），小于

2的整数幂 ( $x+1$ ) 减去64 (信息), 2个通道总和为一个块 (Block)。

Block内部自动设置, 该值最小1024=1KB,最大4GB。

$$1\text{KB} < \text{Block} < 2\text{GB} \quad \text{每通道}$$

$$(M \times 2B + 64) \times F < 2\text{GB} \quad \text{每通道}$$

例如: 如果单次设置270个点, 那么内部会转换成512×16 Bits, 2个通道参数相同, 所以单次采样会占用1024×16 Bits。即

$$(2^x - 64) < M < (2^{x+1} - 64)$$

- 2) 触发前的采样点 (N) 要小于总采样点 (M)

$$N \leq M$$

- 3) 单次总采样点占用的空间 (Block) 乘以触发次数要小于8GB减去1个Block

$$\text{Block} \times F < 8\text{GB} - \text{Block}$$

即:

$$\text{Block} \times (F + 1) < 8\text{GB}$$

- 4) 当N为0时, 建议使用顺序延迟触发模式, 此时可减少因数据重组带来的内存消耗。

## 协议 (DLL)

1. 采购后提供;

